



MATERIAL DE FRICÇÃO

Travões e Embraiagens



APLICAÇÕES

Gruas e Draglines

Guindastes e Pórticos

Fábricas em Geral

Indústria de Celulose

Equipamento fora de Estrada

Guinchos Marítimos

Indústria Naval e Pescas



PRODUTOS

- ⇒ Travões e embraiagens
- ⇒ Material entrançado com ou sem fios

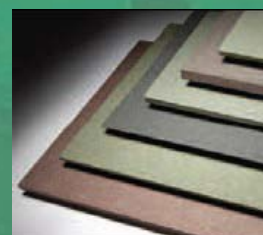


- ⇒ Calços Moldados
- ⇒ Forras Embraiagem



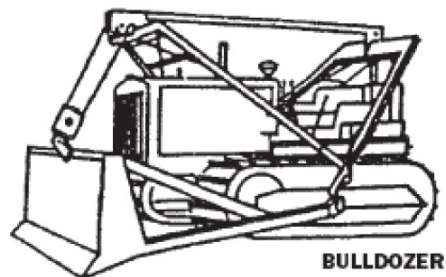
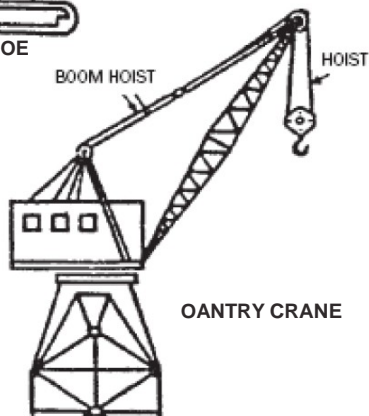
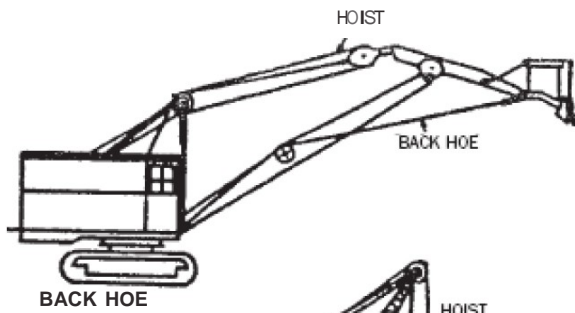
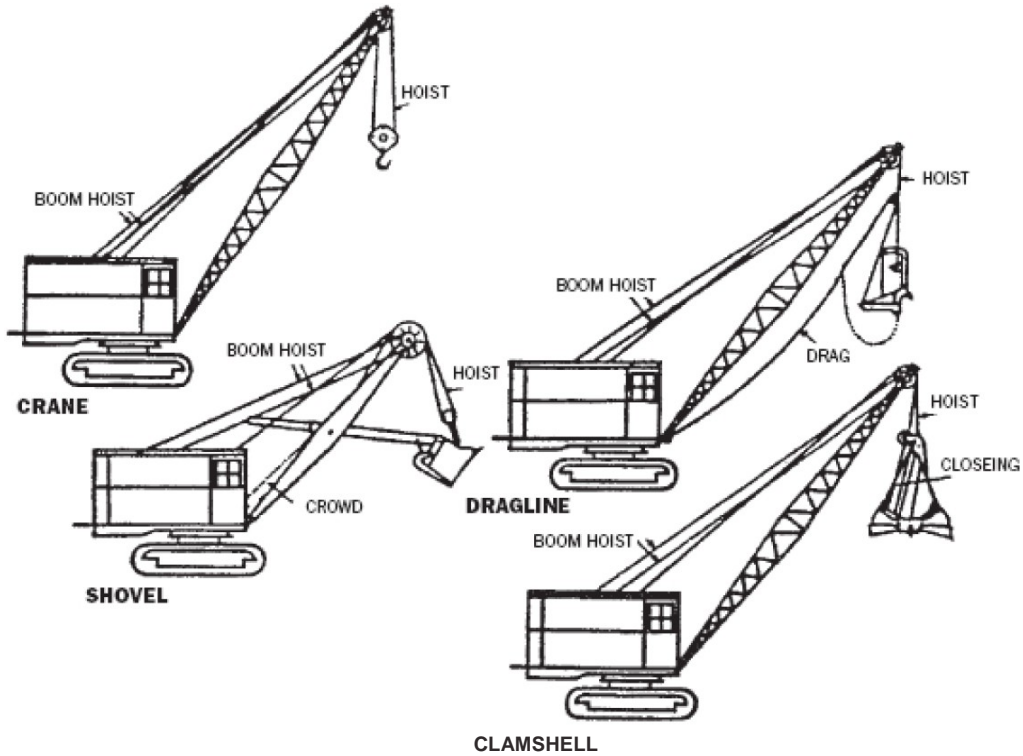
- ⇒ Discos de desgaste simples segmentados ou dentados
- ⇒ Cintas em massa semi-rígidas
- ⇒ Chapas

- ⇒ Kits para Gruas
- ⇒ Blocos para Indústria (prensas)



Material Ecológico, isento de asbestos

TIPOS DE EQUIPAMENTO





Para mais informações contacte-nos!